

■作品販売希望について

※表の作品番号に対応した位置にお書きください。

1	販売希望 有 ・ 無	希望価格 () 円
2	販売希望 有 ・ 無	希望価格 () 円
3	販売希望 有 ・ 無	希望価格 () 円

のりづけ

出品料の振込兼領収証またはそのコピーを貼ってください。

■ミニアンケート ※審査には一切影響ありません

当公募展をどちらでお知りになりましたか？
()
取材等のため尾道にお越しになりましたか？(はい・いいえ)
宿泊場所や、観光された場所を教えてください。
()

わたしは、応募要項の全項目を了承し、不可抗力による事故、やむを得ない事情による作品及び額の損傷に関し、一切異議を申し立てません。

氏 名

▲本人が署名してください。

▼必ず切手を貼ってください。
▼住所・名前・郵便番号を書いてください。

▼宅配搬入の方のみ切手を貼ってください。
▼住所・名前・郵便番号を書いてください。

郵便はがき

切手を貼ってください

広島県尾道市西土堂町17-19
尾道市立美術館内
絵のまち尾道四季展運営委員会

様

〒722-0032

第21回 絵のまち尾道四季展

会期：令和7年2月22日～3月9日
場所：入賞・秀作作品……尾道市立美術館
入選作品……市内商店街等

※購入可能な作品もございます。お気に入りの作品が見つかりましたら事務局へお問い合わせください。

郵便はがき

宅配搬入の方のみ切手を貼ってください

広島県尾道市西土堂町17-19
尾道市立美術館内
絵のまち尾道四季展運営委員会

様

〒722-0032

第21回 絵のまち尾道四季展

会期：令和7年2月22日～3月9日
場所：入賞・秀作作品……尾道市立美術館
入選作品……市内商店街等

※購入可能な作品もございます。お気に入りの作品が見つかりましたら事務局へお問い合わせください。

第21回 絵のまち尾道四季展

The 21st Paintings Exhibition and Contest of Picturesque Onomichi in 4 Seasons.

作品公募
Submit All Entries

尾道賞[グランプリ]
200万円

他、詳しくは内側の面をご覧ください

作品搬入 令和6年11月22日(金)～11月24日(日)

作品展示 令和7年02月22日(土)～03月09日(日)

審査員 石川 健次
奥山 民枝
平松 礼二
福永 治
藤森 兼明 (50音順)

尾道市は、温暖で風光明媚な自然景観に恵まれ、古来より天然の良港をもつ商港都として栄えてきました。細長く勾配の急な坂道を振り返れば、眼下に広がる尾道風景。郷愁を誘う古い町並みと由緒ある多くの寺院や、穏やかな瀬戸の海に宝石をちりばめたような大小の島々がありなす風景からは、一枚の絵画にも例えられる「絵になるまち」の姿をみることができます。

この度“尾道”を描く全国絵画公募展として、40年にもわたる歴史を持つ「絵のまち尾道四季展」の第21回展を開催します。古の歴史と文化遺産を受け継ぎ、多くの文人墨客が訪れては数々の名作を残してきた文学、歴史のまち尾道にぜひお越しいただき、あなたの描いた“尾道”を、ご応募ください。

日本遺産のまち 尾道

日本遺産とは地域の歴史的魅力や特色を通じて、文化、伝統を語るストーリーを文化庁が認定するものです。尾道市は全国最多の3つのストーリーが認定されています。

箱庭的都市

尾道水道が紡いだ
中世からの箱庭的都市

北前船

荒波を越えた男たちの夢が紡いだ異空間
～北前船寄港地・船主集落～

村上海賊

“日本最大の海賊”の本拠地：芸予諸島
～よみがえる村上海賊“Murakami KAIZOKU”の記憶～

尾道の主な年中行事 (令和6年度)

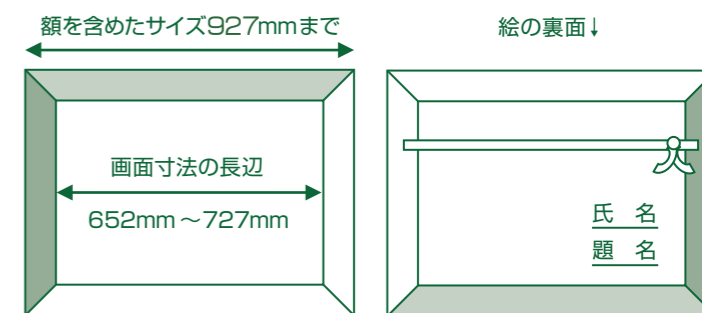
※状況により、変更になる場合があります。

- 桜 3月下旬～4月初旬/千光寺公園
「日本さくら名所 100 選」にも選ばれた公園は、市内外から多くの花見客で賑わう。
- 尾道みなと祭 4月20日・21日/JR尾道駅前緑地ほか
踊りパレード、創作踊りコンテスト、郷土芸能祭など尾道を代表する多彩な催し。
- 除虫菊 4月下旬～5月中旬/因島重井町
かつて白い絨毯といわれた除虫菊畑。今では観光資源として親しまれています。
- おのみち住吉花火まつり 7月27日/住吉神社・尾道水道
狭隘な尾道水道を1万発以上の花火で彩る西日本最大級の花火大会。
- 因島水軍まつり 8月上旬～下旬/しまなみビーチほか
水軍武者行列や伝令船「小早」をつかった小早レースなど、勇壮な村上水軍に因んだ催し。
- 瀬戸田町夏まつり 8月中旬/瀬戸田サンセットビーチ
瀬戸田町恒例の夏祭り。3000発の花火や和太鼓演奏、バンドステージなど。
- せとだ観月会 9月中・下旬/ベルベールせとだほか
中秋の名月の日、海上の野外彫刻(島ごと美術館)を舞台に幻想的な演奏会などを開催。
- 里山尾道ウォーク in みつぎ 9月下旬/御調町
里山の色づいた田んぼや山々の緑などの中、のんびり楽しめるウォーキングイベントです。
- ベッチャー祭り 11月1日～3日/吉備津彦神社
「ベタ」・「ソバ」・「ショーキ」の3つの鬼面を付けた氏子が子どもたちを追い回す奇祭。

第21回絵のまち尾道四季展応募要項

- 【テーマ】
尾道の風景及び風俗、祭り、行事、日本遺産構成文化財などでその特徴を取り入れたもの。
- 【応募資格】
作品搬入時に満18才以上の者(高校生を除く)
- 【作品規格】
次の内容を満たしたのもの。
●平面絵画作品で画面寸法が15号(長辺652mm)以上20号(長辺727mm)以下であること。
●必ず、仮縁等の額をつけること。(なるべく仮縁を使用し、装飾のあるものや剥離・破損しやすいもの、ガラス入りのものは不可。アクリルは可。)
●額縁を付けた状態で、長辺が927mm以下であること。
●額の裏に紐をつけて、展示可能な状態にすること。
●表現は具象・抽象を問わない。ただし、出品作品は他の公募展、個展などに出品していない未発表のものに限る。
- *作品は、完全に乾燥させてください。

*作品裏面に氏名と作品名を記入してください。(記入なき場合、当事務局で記入することがあります。)



【出品点数】
一人3点以内

【出品料】

1点5,000円 2点8,000円 3点9,000円

*出品料は直接搬入・宅配搬入にかかわらず、所定の郵便振替票に必要事項を明記の上、**令和6年11月20日(水)まで**に振り込んでください。

***宅配搬入**の方は1点につき1,000円の手料を併せてお振り込みください。詳細は【作品搬出】の欄をご覧ください。

*インターネット振込、オンラインバンキング等をご利用になる際は下記の出品料振込口座にお振り込みください。

(令和6年12月以降、下記の口座は使用しません。)

出品料振込口座 口座記号番号：01370-5-5662 ゆうちょ銀行：一三九店 (当座)：0005662 絵のまち尾道四季展運営委員会
--

*振込手数料は出品者がご負担ください。

*いったん納入された出品料はいかなる理由があっても返金しません。(搬出手料料をのぞく)

【審査員】

石川健次(美術評論家・東京工芸大学教授)

奥山民枝(尾道市立大学芸術文化学部名誉教授)

平松礼二(順天堂大学客員教授)

福永 治(美術評論家・京都国立近代美術館館長)

藤森兼明(日本芸術院会員)

【審査】

審査員の選考により、入選作品を選び、その中から入賞作品及び秀作作品(約70点)を決定します。

【賞】

尾道賞[グランプリ] ……1点 賞金 200万円

小林和作賞 ……1点 賞金 30万円

優秀賞 ……3点程度 賞金 各10万円

奨励賞 ……10点 賞金 各5万円

企業奨励賞 ……数点 賞金 各5万円

日本遺産のまち尾道賞 ……1点(上位賞に上乘せ)

スポーツ飲料「しまなみウォーター」のラベルに作品画像を掲載

*尾道賞[グランプリ]、は買上賞(著作権法に基づく権利を含む)とします。秀作には、記念品を贈呈します。(表彰式後に送付)

*入賞・秀作作品の利用(著作権法に基づく権利の使用)は、絵のまち尾道四季展運営委員会に一任されたものとします。

【入選発表】

審査結果は令和6年12月下旬に本人宛にハガキで通知します。審査に対する異議の申し立て、電話での問合せは一切受け付けません。

【表彰式】

<会期>令和7年2月22日(土)

<会場> 尾道市立美術館

*秀作受賞者の表彰式への参加はありません。

*状況により中止・変更することがあります。

【展覧会】

<会期>令和7年2月22日(土)～3月9日(日)

<会場>入賞・秀作作品/尾道市立美術館(会期中無休)

入選作品/尾道市内商店街ほか

【応募方法】

<直接搬入の場合>

A出品票・**B**作品受付証・**C**審査結果通知書・**D**作品票に必要事項を記入し、**A**出品票の裏面に出品料払込票兼領収証またはそのコピーを貼付のうえ切り離さずに作品と一緒に持ちください。また、**C**審査結果通知書に切手を貼ってください。

*直接搬入の際、出品票は搬入する作品と一緒に持ちください。

*切手の貼付がない場合は後に請求させていただきますのでご了承ください。

<宅配搬入の場合>

A出品票・**B**作品受付証・**C**審査結果通知書・**D**作品票に必要事項を記入し、**A**出品票の裏面に出品料払込票兼領収証またはそのコピーを貼付し、**A**～**D**票を切り離さずに作品と一緒に送付してください。また、**B**作品受付証・**C**審査結果通知書に切手を貼ってください。

*宅配搬入の際、出品票は作品と同梱してお送りください。先に郵送する必要はありません。

*切手の貼付がない場合は後に請求させていただきますのでご了承ください。

【作品搬入】

<直接搬入>

日 時 令和6年11月22日(金)～11月24日(日)

午前10時から午後4時まで(時間厳守のこと)

場 所 かおり館(〒722-0032 尾道市西土堂町19番1号 千光寺公園内)

<宅配搬入>

日 時 令和6年11月22日(金)

午前10時から午後4時まで(必着のこと)

場 所 かおり館(〒722-0032 尾道市西土堂町19番1号 千光寺公園内)

*搬入にかかる費用は、すべて出品者の負担とします。

*保管場所がないため搬入は作品のみとし、箱、梱包資材はすべて処分しますのでご了承ください。

【作品搬出】

<直接搬出>

日 時 令和7年3月15日(土)・3月16日(日)

午前10時から午後4時まで(時間厳守のこと)

場 所 かおり館(〒722-0032 尾道市西土堂町19番1号 千光寺公園内)

***B**作品受付証と引き替えに作品を返却します。

*上記期間に搬出されない作品は、必要経費(梱包材費用・梱包手数料・保険料等)として1点につき1,000円をお支払いいただいた上、着払いにて返送します。

<宅配搬出>

宅配搬出を希望された作品は、着払いにて令和7年3月下旬に返送します。

*作品返送にかかる必要経費(梱包材費用・梱包手数料・保険料)として、搬入時に1点につき搬出手料1,000円をお預かりします。(ご都合により、直接搬出へ変更した場合は返金いたします。また、直接搬出から宅配搬出へ変更した場合は、別途、搬出手料をお支払いいただきます。)

*絵を受け取ったらすぐに開梱して中身を確認してください。

*個人的理由で定められた期間以外に搬出することは、審査結果に関わらずできません。

*2点まで同梱可能ですが、大きな作品は複数出品でも1点ずつの梱包とさせていただきます。

*搬入の際の梱包材の再利用はできません。

【作品販売】

販売可能な作品については、販売価格を**A**出品票に記入してください。

*売買が成立した場合には、出品者から手数料として販売価格の10%をいただきます。

【その他】

*応募用紙は本展事務局が発行したものに限ります。(コピー不可)

*作品の取り扱いについては、十分に注意しますが、不慮の事故(天災・人災を問わない)または盗難等による損害については一切責任を負いません。

*保険が必要と思われる方は各自で加入してください。

*応募いただいた方の個人情報は、主催者及び業務受託者が、作品の管理・ご連絡・報道発表などを行う等、絵のまち尾道四季展の運営に関する目的に限って使用させていただきます。

*応募用紙は絵のまち尾道四季展運営委員会事務局(0848-23-2281)までご請求ください。

<主 催>絵のまち尾道四季展運営委員会

<共 催>尾道市・尾道市教育委員会・尾道市立美術館・尾道商工会議所・尾道観光協会

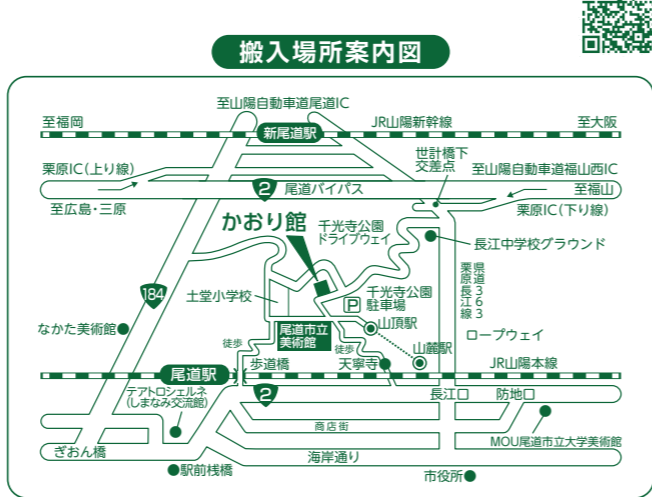
<後 援>NHK広島放送局・中国放送・テレビ新広島・広島テレビ・広島ホームテレビ・ちゅピCOM・中国新聞備後本社・広島エフエム放送・尾道エフエム放送・エフエムふくやま

<問合せ先>絵のまち尾道四季展運営委員会事務局

〒722-0032 尾道市西土堂町17-19 尾道市立美術館内

TEL (0848)23-2281 FAX (0848)20-1682

<https://www.onomichi-museum.jp/competition/2.html>



- 尾道駅からタクシーで 1,500円程度
- 新尾道駅からタクシーで 1,500円程度
- 自家用車の場合 千光寺公園ドライブウェイ経由で

第21回絵のまち尾道四季展

A 出品票

<small>(必ずご記入ください)</small> ふりがな		生年月日(西暦)	電話番号	
氏名		年 月 日	— —	
住所		搬出方法 <input type="checkbox"/> 直接() <small>※画材店などの業者に委託する場合は、 カッコ内に業者名を記入してください。</small> <input type="checkbox"/> 宅配		
	受付番号	作品名(ふりがな)	サイズ	種目(一つのみ)
1	※記入しない		F・M・P・S ()号	<input type="checkbox"/> 油彩画 <input type="checkbox"/> アクリル画 <input type="checkbox"/> 日本画 <input type="checkbox"/> 混合技法 <input type="checkbox"/> 水彩画 <input type="checkbox"/> その他
2	※記入しない		F・M・P・S ()号	<input type="checkbox"/> 油彩画 <input type="checkbox"/> アクリル画 <input type="checkbox"/> 日本画 <input type="checkbox"/> 混合技法 <input type="checkbox"/> 水彩画 <input type="checkbox"/> その他
3	※記入しない		F・M・P・S ()号	<input type="checkbox"/> 油彩画 <input type="checkbox"/> アクリル画 <input type="checkbox"/> 日本画 <input type="checkbox"/> 混合技法 <input type="checkbox"/> 水彩画 <input type="checkbox"/> その他

第21回絵のまち尾道四季展

D 作品票①

受番号	※記入しない
作品名	
氏名	

第21回絵のまち尾道四季展

D 作品票②

受番号	※記入しない
作品名	
氏名	

第21回絵のまち尾道四季展

D 作品票③

受番号	※記入しない
作品名	
氏名	

第21回絵のまち尾道四季展

B 作品受付証・出品料搬出手料領収証

受付番号	作品名
※記入しない	
1	
2	
3	

上記 点の作品を受け付け

印 ,000円 を領収しました。

印 点分の、搬出手料

第21回絵のまち尾道四季展

■搬出日時：令和7年3月15日(土)・16日(日)午前10時～午後4時

搬出場所：かおり館(千光寺公園内)

※上記期間中にお引き取りのない作品は、全て必要経費着払いにて3月下旬に返送します。

■この票は大切に保管していただき、直接搬出の際お持ちください。

第21回絵のまち尾道四季展

C 審査結果通知書

受付番号	作品名	審査結果
※記入しない		入賞() <input type="checkbox"/> 入賞 <input type="checkbox"/> 秀作 <input type="checkbox"/> 入選 <input type="checkbox"/> 選外
2		入賞() <input type="checkbox"/> 入賞 <input type="checkbox"/> 秀作 <input type="checkbox"/> 入選 <input type="checkbox"/> 選外
3		入賞() <input type="checkbox"/> 入賞 <input type="checkbox"/> 秀作 <input type="checkbox"/> 入選 <input type="checkbox"/> 選外

上記のとおりご通知いたします。↑このシールをはがしてしてください

第21回絵のまち尾道四季展

■搬出日時：令和7年3月15日(土)・16日(日)午前10時～午後4時

搬出場所：かおり館(千光寺公園内)

※上記期間中にお引き取りのない作品は、全て必要経費着払いにて3月下旬に返送します。

■入賞者は表彰式への出席をお願いたします。秀作の方へは後日賞状をお送りします。